



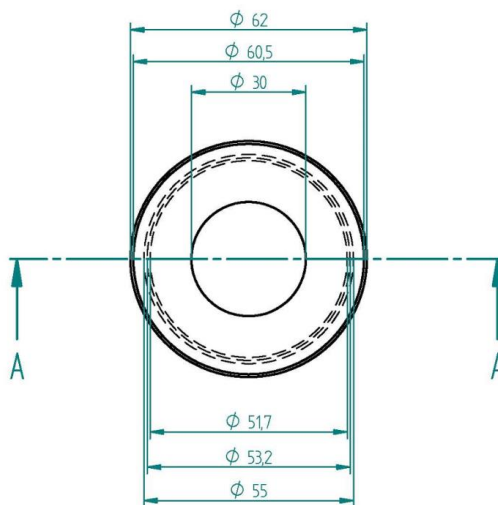
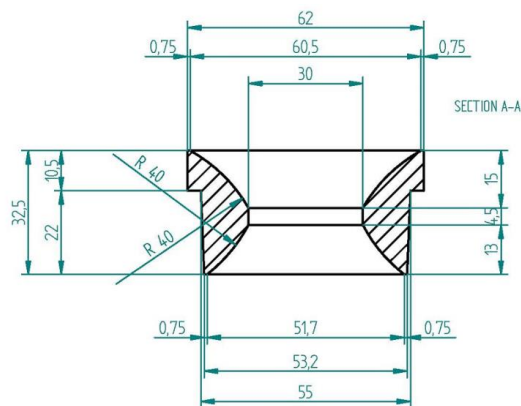
**CONFEDERAÇÃO BRASILEIRA DE AUTOMOBILISMO  
CONSELHO TÉCNICO DESPORTIVO NACIONAL  
COMISSÃO NACIONAL DE RALLY**

**CAMPEONATO BRASILEIRO DE RALLY DE VELOCIDADE 2016**

**REGULAMENTO TÉCNICO**

**ANEXO I**

**RESTRITOR DE AR PARA OS VEICULOS PEUGEOT 207 COPA**



Rio de Janeiro, 12 de fevereiro de 2016.

**Comissão Nacional de Rally  
José Haroldo Scipião Borges  
Presidente**

**Conselho Técnico Desportivo Nacional  
Nestor Valduga  
Presidente**

**Confederação Brasileira de Automobilismo  
Cleyton Tadeu Correia Pinteiro  
Presidente**